

LABORATORIUM URZĄDZEŃ ELEKTRYCZNYCH

Podstawy teoretyczne do ćwiczenia **nr 2**

Pomiar właściwości elektrycznych
dielektryków stałych

1. CEL ĆWICZENIA

Celem ćwiczenia jest:

- poznanie podstawowych wielkości charakteryzujących dielektryki stałe: rezystywności skrośnej i powierzchniowej, przenikalności dielektrycznej oraz tangensa kąta strat,
- zapoznanie się z metodami pomiaru parametrów dielektryków stałych.

2. WIADOMOŚCI TEORETYCZNE

2.1. REZYSTYWNÓŚĆ SKROŚNA I POWIERZCHNIOWA

W rzeczywistych materiałach właściwości warstw przypowierzchniowych różnią się od właściwości objętościowych. Aby można było rozważać zjawiska rezystywności należy określić pojęcie rezystancji skrośnej i powierzchniowej.

Rezystancja skrośna R_V jest to stosunek wartości napięcia stałego doprowadzonego do próbki do wartości ustalonej natężenia prądu płynącego między elektrodami przez próbkę na wskroś, bez uwzględnienia prądu płynącego po powierzchni. Jednostką rezystancji skrośnej jest Ohm [Ω].

Rezystancja powierzchniowa R_S jest to stosunek wartości napięcia stałego doprowadzonego do próbki do wartości ustalonej natężenia prądu płynącego po powierzchni. Jednostką rezystancji powierzchniowej jest Ohm [Ω].

W związku z powyższym wyróżnia się rezystywność skrośną ρ_V i powierzchniową ρ_S . Rezystywność skrośna ρ_V , wyrażana w $\Omega \cdot m$, określa właściwości przewodzące wnętrza dielektryka i charakteryzuje właściwości objętościowe materiału. Rezystywność skrośną oblicza się ze wzoru:

$$\rho_V = \frac{R_V \cdot A}{h}, \quad (1)$$

gdzie: R_V - rezystancja skrośna, h - średnia grubość próbki, A - efektywna powierzchnia elektrody napięciowej w m^2 .

$$A = \frac{\pi(d_1 + g)^2}{4} \quad (2)$$

Rezystywność powierzchniowa ρ_S , wyrażana w Ω , charakteryzuje stan powierzchni materiału dielektryka głównie ze względu na procesy absorpcji wilgoci i zanieczyszczeń z otoczenia. Jej wartość zależy od rodzaju powierzchni (hydrofilowa, hydrofobowa) i od warunków środowiskowych (wilgoć, zanieczyszczenia). Rezystywność powierzchniową oblicza się ze wzoru:

$$\rho_S = \frac{R_S \cdot B}{g}, \quad (3)$$

gdzie: R_s - rezystancja powierzchniowa, g - szerokość szczeliny w m, B - efektywna długość elektrody napięciowej w m.

$$B = \pi(d_1 + g) \quad (4)$$

W dielektrykach o wiązaniach atomowych przewodzenie skośne polega prawie wyłącznie na ruchu jonów zanieczyszczeń, zatem rezystywność może być bardzo różna, zależnie od zawartości zanieczyszczeń i ruchliwości jonów.

W materiałach porowatych największy wpływ na rezystywność skośną ma wilgoć i zanieczyszczenia elektrolityczne. Nawet niewielkie zawilgocenie znacznie zmniejsza rezystywność materiału, a wysuszenie prowadzi do wzrostu rezystywności. Stopień zmiany rezystywności przy zawilgoceniu zależy nie tylko od ilości wchłoniętej wody, ale i od rozłożenia jej w materiale. W przypadku, kiedy pochłaniana wilgoć tworzy wąskie kanaliki lub cieniutkie warstwy mogące stanowić znaczną część drogi prądu między elektrodami, wówczas już minimalna ilość pochłoniętej wody wywołuje bardzo szybkie i znaczne zmniejszenie rezystywności.

Przewodnictwo powierzchniowe jest uwarunkowane w znacznej mierze obecnością wilgoci i dysocjujących zanieczyszczeń na powierzchni dielektryka. Adsorpcja wilgoci na powierzchni dielektryka jest ściśle związana z temperaturą, wilgotnością względną otoczenia oraz właściwościami powierzchni (gładka, porowata).

Rezystywność powierzchniowa jest bardzo duża, jeżeli dielektryk ma silną hydrofobowość (odporność na działanie wody). Para wodna skraplając się na powierzchni dielektryka tworzy wówczas oddzielne krople. Dielektryki o silnej hydrofilności (podlegające działaniu wody) wykazują skłonność do adsorpcji wilgoci na powierzchni. Tworząc przewodzące kanały wilgoć znacznie zmniejsza rezystywność powierzchniową dielektryka. Na rezystywność powierzchniową ma również wpływ jakość powierzchni, tzn. im powierzchnia jest czystsza i gładsza, tym rezystywność jest większa. Obecność na powierzchni dielektryka zanieczyszczeń łatwo ulegających dysocjacji decydująco wpływa na zmniejszenie rezystywności powierzchniowej.

2.2. PODSTAWOWE WŁAŚCIWOŚCI DIELEKTRYKÓW STAŁYCH

Energia czynna wydzielona w dielektryku w postaci energii cieplnej i chemicznej nosi nazwę strat dielektrycznych. Powodują je konduktywność wywołująca straty upływnościowe, związane z przewodzeniem dielektryka.

Straty również są związane z polaryzacją dielektryka. Odgrywa ona znaczącą rolę w procesach zachodzących w dielektrykach. Polaryzacja zdefiniowana jest jako moment dipolowy przypadający na jednostkę objętości.

2.2.1. Rodzaje polaryzacji

Polaryzacja makroskopowa (polaryzacja ładunku przestrzennego) polega na przemieszczaniu się ładunków swobodnych oraz jonowych nośników ładunku wzdłuż linii pola elektrycznego w kierunku powierzchni granicznych dielektryka, pod wpływem przyłożonego pola elektrycznego. Po zniknięciu pola zewnętrznego jony rozmieszczają się równomiernie w całym dielektryku.

Polaryzacja dipolowa lub orientacji polega na uporządkowaniu dipoli stałych przez zmianę kierunku ich momentów na bardziej zbliżony do kierunku natężenia pola zewnętrznego. Polaryzacja ta dokonuje się w czasie od 10^{-10} do 10^{-2} s, zależnie od wartości momentu elektrycznego dipoli oraz szybkości ruchu cieplnego cząsteczek dielektryka.

Polaryzacja deformacyjna atomowa lub jonowa polega na wzajemnych przesunięciach sprężystych atomów, jonów lub grup polarnych cząsteczek, przy równoczesnej deformacji ich powłok elektronowych. Dokonuje się ona w czasie od 10^{-15} do 10^{-13} s, zależnie od rodzaju materiału dielektryka, więc można ją uważać za błyskawiczną. Nie pociąga za sobą strat energii, a wywołany przez nią prąd jest czysto pojemnościowy.

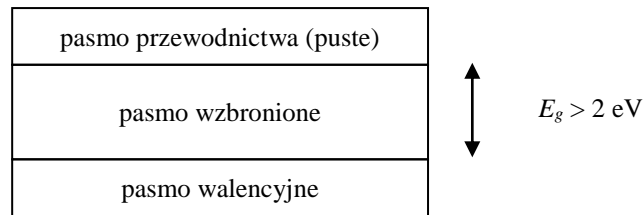
Polaryzacja elektronowa polega na sprężystych przesunięciach w atomie punktu środkowego chmury elektronowej względem dodatniego jądra.

W wyniku polaryzacji każda elementarna objętość dielektryka uzyskuje moment dipolowy. Przejście ładunków do stanu ustabilizowanego w nowych warunkach, jakie stwarza zewnętrzne pole elektryczne, następuje w procesie zwanym relaksacją, a opóźnienie niezbędne do osiągnięcia stanu ustabilizowanego nazywane jest czasem relaksacji.

2.2.2. Przewodzenie dielektryków

Zjawisko przewodnictwa elektrycznego opisuje się jako proces przenoszenia ładunków elektrycznych przez ujemne lub dodatnie nośniki prądu w materiale, pod wpływem działania pola elektrycznego. Nośnikami prądu mogą być elektrony i jony. Rodzaj przewodności elektrycznej określany jest eksperymentalnie.

Z punktu widzenia mechaniki kwantowej struktura energetyczna dielektryków, podobnie jak i półprzewodników, składa się z trzech pasm (rysunek 1). Pasma walencyjne zawiera dużą ilość poziomów energetycznych, z których wszystkie są obsadzone przez elektrony. W związku z powyższym, z powodu braku wolnych poziomów, elektrony nie mogą uzyskać energii od pola elektrycznego, tzn. nie mogą uczestniczyć w przewodzeniu prądu elektrycznego. Powyżej, w odstępach dwóch i więcej elektronowoltów, położone jest całkowicie puste pasmo przewodzenia. Te dwa pasma dzieli pasmo wzbronione, w którym nie ma poziomów energetycznych. Oznacza to, że idealny dielektryk nie może przewodzić prądu elektrycznego.

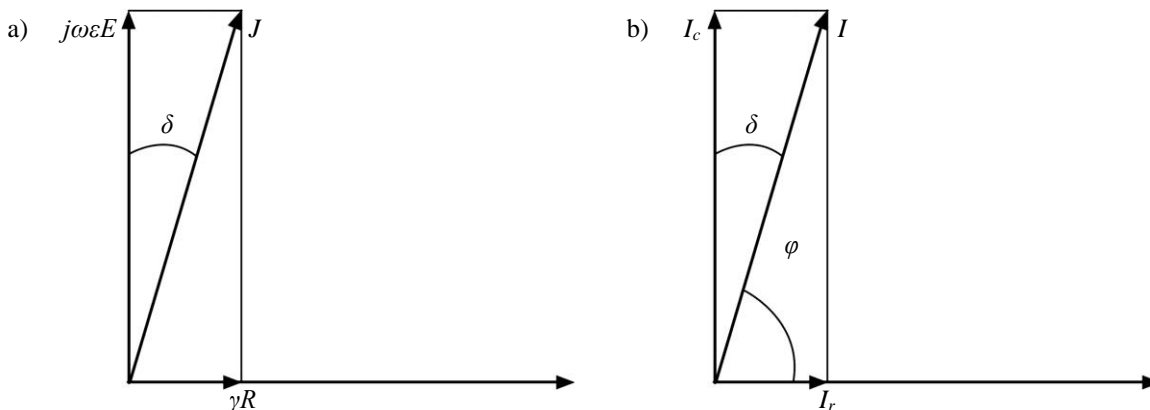


Rys. 1. Struktura pasmowa dielektryków

Dielektryk rzeczywisty może jednak przewodzić prąd elektryczny na skutek obecności w nim domieszek lub zanieczyszczeń, które ulegając dysocjacji mogą być źródłem swobodnych nośników ładunków (jonów). Oddziaływanie zewnętrznego pola elektrycznego na dielektryk wywołuje prąd o dwóch składowych:

- składowej, zwanej prądem przewodzenia,
- składowej, zwanej prądem przesunięcia.

W dielektrykach rzeczywistych zawsze występuje upływność. W polu elektrycznym sinusoidalnie przemiennym upływność tę charakteryzuje się współczynnikiem strat dielektrycznych $\tan\delta$ lub kątem strat dielektrycznych δ . Kąt strat dielektrycznych δ w dowolnym punkcie pola elektrycznego określa się jako kąt między wypadkową gęstością prądu J a składową pojemnościową tej gęstości $j\omega\epsilon E$ (zgodnie z III prawem Maxwella, rysunek 2a). W przypadku współczynnika strat dielektrycznych dla całego układu izolacyjnego można go określić jako kąt między wektorem prądu wypadkowego i wektorem składowej pojemnościowej (rysunek 2b).

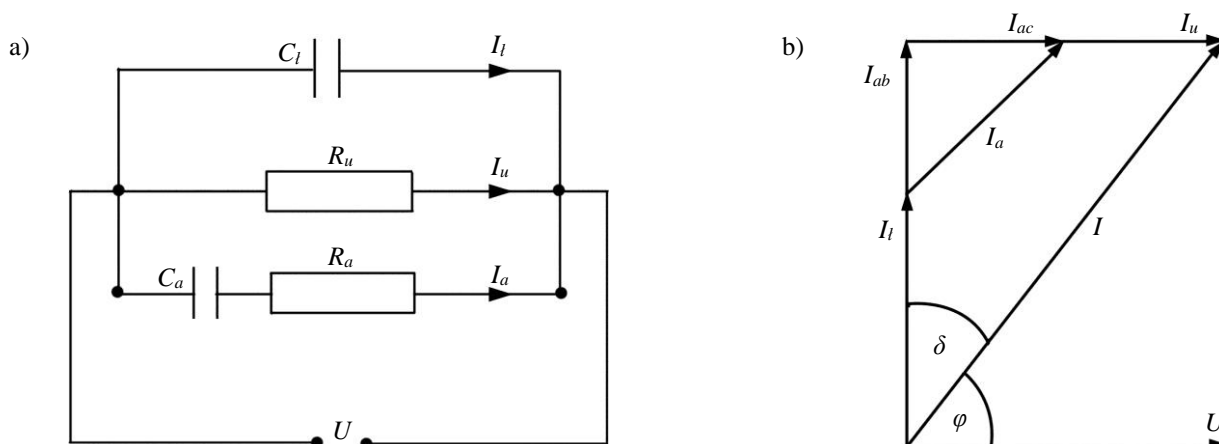


Rys. 2. Definicja kąta stratności dielektrycznej według Maxwella (a) oraz w ujęciu makroskopowym (b)

2.2.3. Układy zastępcze dielektryków oraz moc tracona w dielektryku

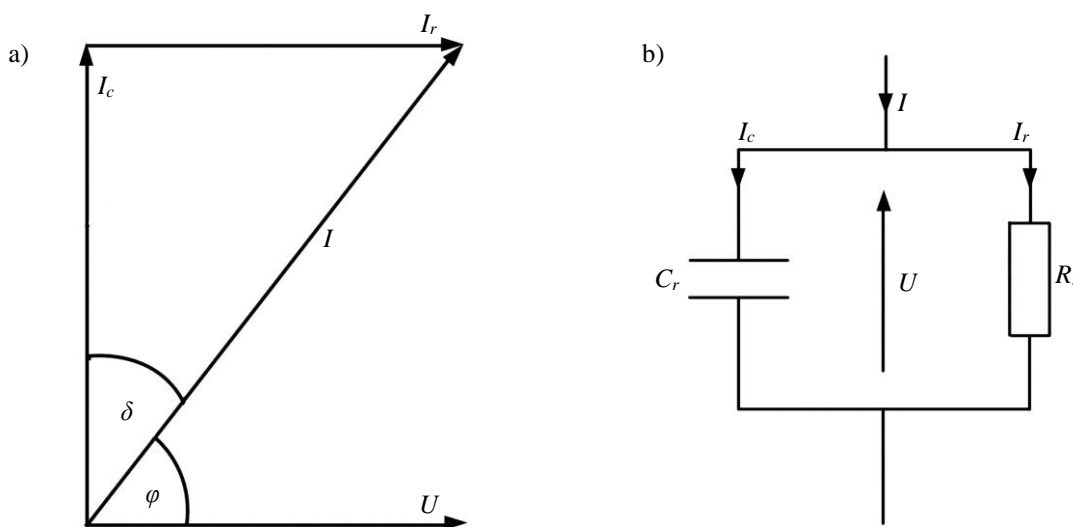
Przy włączeniu dielektryka stałego na napięcie przemiennie o pulsacji ω dla układu zastępczego dielektryka rzeczywistego (rysunek 3a) obowiązuje wykres wektorowy przedstawiony na rysunku 3b. Gałąź, w której płynie prąd I_l przez pojemność C_l jest związana z polaryzacjami typu deformacyjnego, niepowodującymi strat energii. Gałąź, w której płynie prąd I_a przez pojemność C_a , zwaną pojemnością absorpcyjną, jest związana z polaryzacjami typu dipolowego, które powodują straty dielektryczne

odwzorowane przez rezystancję R_a . Gałąź, w której płynie prąd I_u przez rezystancję R_u odwzorowuje nieidealność dielektryka, wynikającą ze strat związanych z przewodnością.



Rys. 3. Schemat zastępczy (a) oraz wykres wektorowy (b) dielektryka rzeczywistego

Do celów praktycznych układ powyższy możemy zastąpić układem równoważnym, zawierającym pojemność C_r , obrazującą przepływ prądu o składowej biernej pojemnościowej oraz rezystancję R_r , obrazującą składową czynną prądu (rysunek 4).



Rys. 4. Wykres wektorowy (a) oraz schemat (b) równoległego układu zastępczego z dielektrykiem

Dla układu równoległego (rysunek 4) współczynnik stratności $tg\delta$ można obliczyć ze wzoru:

$$tg\delta = \frac{I_r}{I_c} = \frac{1}{\omega \cdot C_r \cdot R_r} \quad (5)$$

Odwrotność współczynnika stratności dielektrycznej, nazywana dobrocią dielektryka, jest określona równaniem:

$$\frac{1}{tg\delta} = \omega \cdot C_r \cdot R_r = Q \quad (6)$$

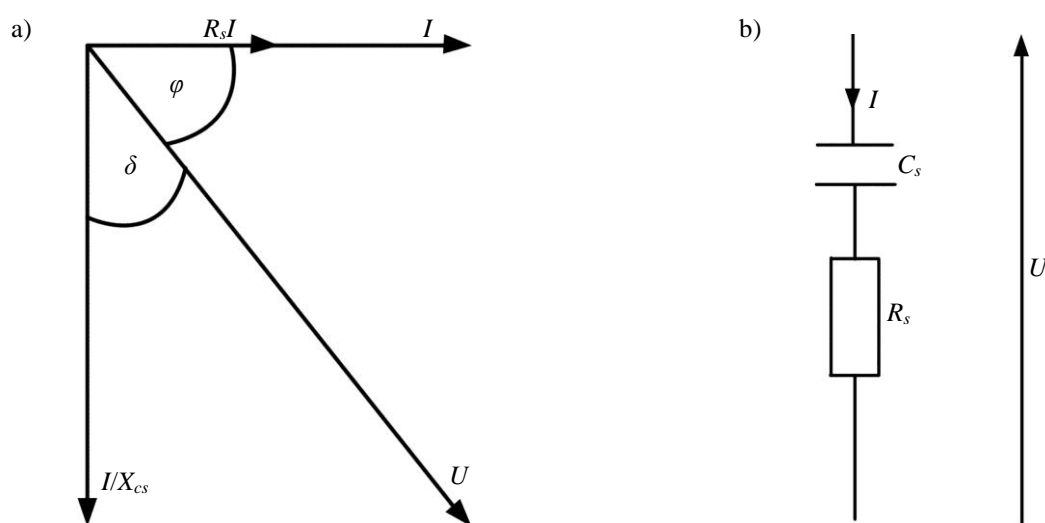
Zastępczy układ dielektryka równoległego (rysunek 4) można rozszerzyć o dodatkowe równoległe dołączone rezystancje, związane na przykład z upływnością prądu po powierzchniach bocznych dielektryka.

Kondensator ze stratami dielektrycznymi można przedstawić w postaci zastępczego układu szeregowego (rysunek 5), spełniającego równania:

$$tg\delta = tg\delta_s = tg\delta_r = R_s \cdot C_s \cdot \omega, \quad (7)$$

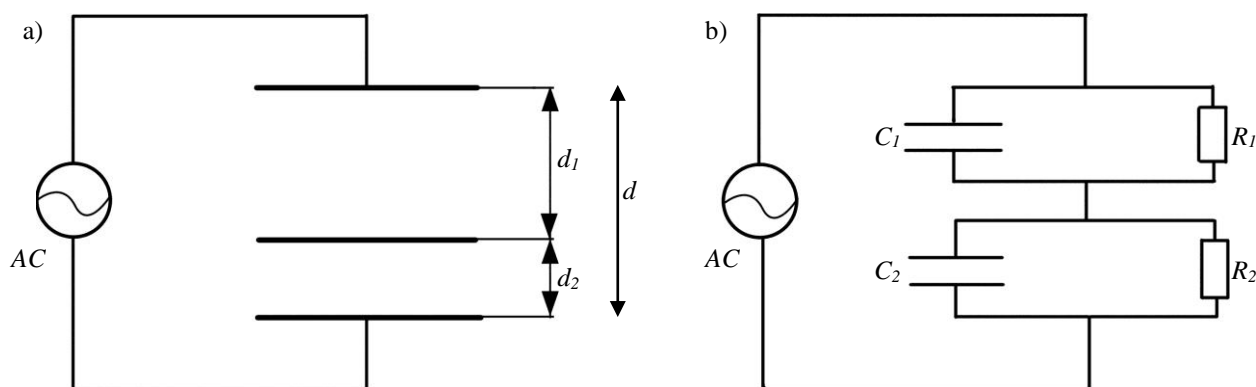
$$C_s = C_r \cdot (1 + tg^2\delta) \quad (8)$$

Zakres zastosowania układu szeregowego jest niewielki (do pominięcia) przy $tg\delta < 0,1$, $C_s < 1,01C_r$.



Rys. 5. Wykres wektorowy (a) oraz schemat (b) szeregowego układu zastępczego z dielektrykiem

Przy dużych wartościach współczynnika stratności dielektrycznej $tg\delta > 0,1$ układ szeregowy należy uwzględnić. Oprócz najprostszycch układów zastępczych równoległego i szeregowego, duże znaczenie ma również układ zastępczy dielektryka warstwowego Maxwella-Wagnera (rysunek 6).



Rys. 6. Dwuwarstwowy kondensator Maxwella-Wagnera (a) oraz jego schemat zastępczy (b)

Układ ten umożliwia interpretację przenikalności dielektrycznej, przewodności oraz współczynnika stratności dielektrycznej materiałów niejednorodnych.

Na podstawie wykresu wskazowego można stwierdzić, że moc czynna P tracona w dielektryku przy napięciu przemiennym, czyli moc strat dielektrycznych, wyraża się wzorem:

$$P = U \cdot I \cdot \cos\varphi \quad (9)$$

Im większa stratność dielektryka, tym bardziej kąt φ jest mniejszy od 90° , a więc tym bardziej różnica $90^\circ - \varphi = \delta$ rośnie. Zależność (9) można sprowadzić do następującej postaci:

$$P = \omega \cdot C \cdot U^2 \cdot \operatorname{tg}\delta, \quad (10)$$

skąd otrzymujemy wzór:

$$\operatorname{tg}\delta = \frac{1}{\omega \cdot C \cdot R} \quad (11)$$

W związku z tym wartość $\operatorname{tg}\delta$ przyjęto uważać za miarę stratności i nazywać współczynnikiem strat dielektrycznych.

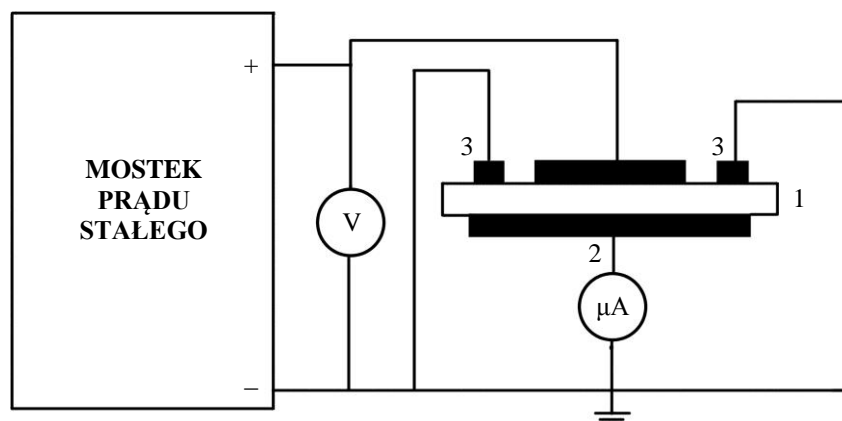
Często stosuje się również szeregowy układ zastępczy dielektryka (rysunek 5), którego wykres wektorowy pozwala wyrazić współczynnik strat wzorem:

$$\operatorname{tg}\delta = C_s \cdot R_s \cdot \omega \quad (12)$$

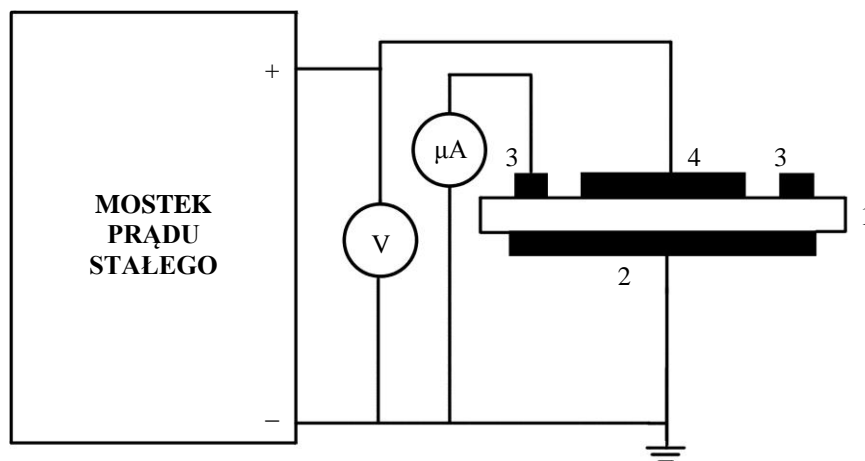
3. PROGRAM ĆWICZENIA

3.1. Określanie rezystywności

W celu obliczenia rezystywności należy dokonać pomiaru rezystancji skrośnej i powierzchniowej w układach przedstawionych na rysunkach 7 i 8.

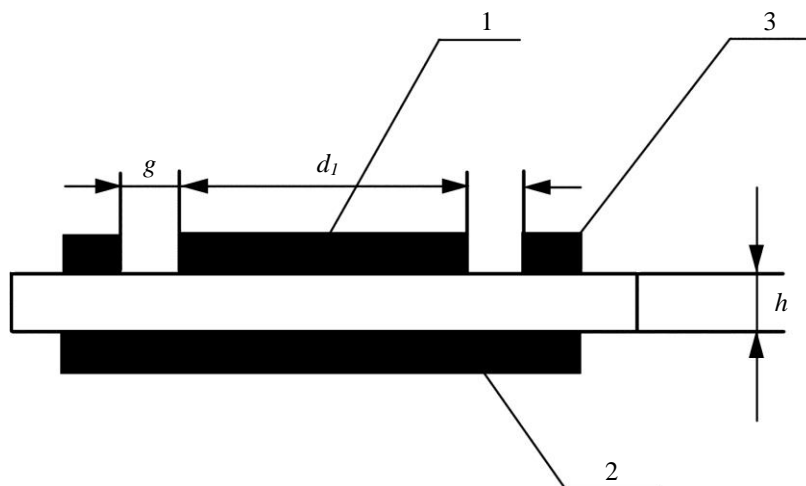


Rys. 7. Pomiar rezystancji skrośnej: 1 - próbka, 2 - elektroda dolna, 3 - elektroda ekranująca



Rys. 8. Pomiar rezystancji powierzchniowej: 1 - próbka, 2 - elektroda dolna, 3 - elektroda ekranująca, 4 - elektroda górna

Pomiary rezystancji należy przeprowadzić w trójelektrodowym układzie elektrod płaskich (rysunek 9).



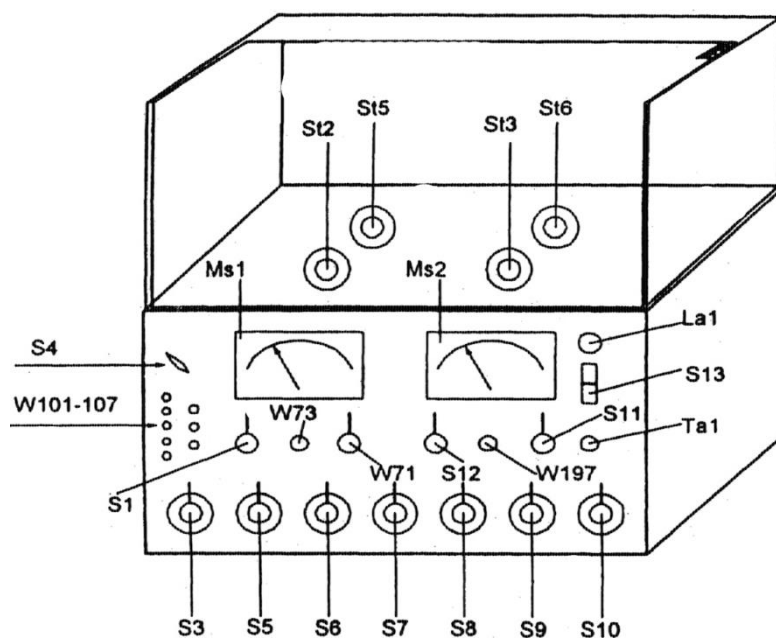
Rys. 9. Elektrody do pomiaru rezystancji skośnej i powierzchniowej: 1 - elektroda pomiarowa (d_1), 2 - elektroda napięciowa (pomiar rezystancji skośnej), elektroda ochronna (pomiar rezystancji powierzchniowej), 3 - elektroda ochronna (pomiar rezystancji skośnej), elektroda napięciowa (pomiar rezystancji powierzchniowej), g - szerokość przerwy między elektrodami, h - grubość próbki

3.2. Budowa mostka pomiarowego

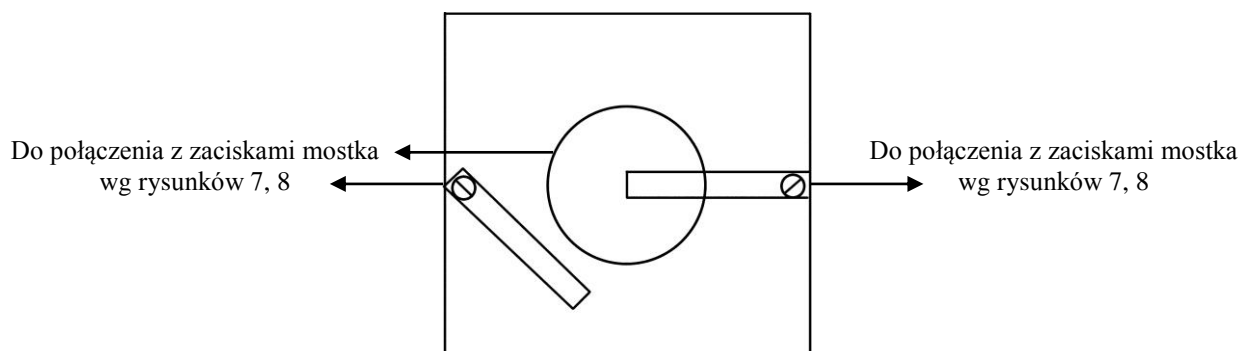
Widok płyty czołowej mostka pomiarowego przedstawiono na rysunku 10. Do zacisków St2, St3, St5, St6 przytwierdza się płytę, na której umieszczono badaną próbkę dielektryka (rysunek 11). Obsługa mostka jest możliwa poprzez następujące elementy:

- S4 - przełącznik rodzaju pracy (od lewej): pomiar, kontrola rezystancji R_n , sprawdzenie (cechowanie) rezystancji R_n , pomiar poza ekranem,
- W 101-107 - regulatory cechowania S3,
- S3 - przełącznik zakresów rezystancji R_n ,
- S1 - przełącznik czułości $10000 \div 1$ mV, wychylenie końcowe,
- Ms1 - wskaźnik zera,

- W73 - regulator punktu zerowego zgrubny,
- W71 - regulator punktu zerowego dokładny,
- Ms2 - wskaźnik napięcia pomiarowego,
- S12 - przełącznik zakresu pomiarowego U_p : 3, 10, 30, 100, 300, 1000 V,
- W197 - regulator dokładny napięcia pomiarowego,
- S11 - przełącznik polaryzacji,
- La - lampka sygnalizacyjna dla S13,
- S13 - przełącznik sieciowy,
- Ta1 - przełącznik pomiarowy (obrotowy) służący do aretowania przyrządu,
- S5 - S10 - dekady rezystancyjne,
- St2 - zacisk obiektu pomiarowego R_x , wejście wysokoomowe,
- St5 - zacisk obiektu pomiarowego R_x , wejście wysokoomowe,
- St3 - zacisk obiektu pomiarowego, przyłączenie napięcia,
- St6 - zacisk służący do podłączenia ekranu.



Rys. 10. Mostek do badania rezystancji skrośnej i powierzchniowej



Rys. 11. Płyta do umieszczania próbek materiałów podczas badania rezystancji

4. PRZEPROWADZENIE POMIARÓW

4.1. Pomiar rezystancji skrośnej i powierzchniowej

Podczas wykonywania ćwiczenia należy przeprowadzić pomiary rezystancji skrośnej i powierzchniowej, w temperaturze otoczenia, następujących materiałów izolacyjnych stałych:

- teflon,
- laminat - żywica,
- getynaks,
- pleksa.

Pomiaru dokonuje się mostkiem przedstawionym na rysunku 10. Przed włączeniem zasilania należy ustawić następujące przełączniki:

- S1 w położeniu **10000**,
- R_n w położeniu **lewym skrajnym**,
- S4 w położeniu **lewym skrajnym**,
- S6 w położeniu **1** (dekada rezystancyjna $\times 100$),
- S12 w położeniu **30 V**,
- S11 w położeniu (+),
- Ta1 w położeniu (**0**).

Po otwarciu pokrywy należy podłączyć obiekt badany pomiędzy zaciski St2 oraz St3, a ewentualny ekran obiektu do zacisków St5 oraz St6. Po przełączeniu S13 zapala się lampka kontrolna La1. Ustawienie zera elektrycznego wykonuje się przy Ta1 przełączonym w pozycję (**0**). Zmieniając czułość S1 od 10000 do 1 reguluje się W73 (zgrubnie) i W71 (dokładnie). Po umieszczeniu obiektu pomiarowego pod ekranem lub poza komorą, przełącznik S4 należy przełączyć w położenie **Pomiar**. Regulację napięcia pomiarowego w zakresie $(1 \div 10000)$ V przeprowadza się przełącznikami zakresów S12 i regulatorem dokładnym W197. Przy tym zakresy 3, 10, 30, 100, 300, 1000 V odpowiadają każdorazowo wartości skali Ms2.

Przy odpowiednim stosunku ramion mostka R_n i R_x następuje podział napięcia pomiarowego i wówczas napięcie na obiekcie mierzonym jest bliskie zeru (stan równowagi mostka).

Pomiar przeprowadza się następująco:

- przełącznik Ta1 wcisnąć i obrócić o 90° ,
- przełączając przełączniki S3 - S10 uzyskać najmniejsze wychylenie Ms1,
- zwiększyć czułość o 1 przełącznikiem S1 i ponownie uzyskać najmniejsze wychylenie,
- przy czułości równej 1 odczytać wartość rezystancji z dekad i zanotować w tabeli 1.

Przy pomiarze rezystancji z wyższych zakresów miernika dla mniejszych zakresów przełącznika czułości S1 (100, 10, 1) występują oscylacje, które uniemożliwiają dokładne nastawienie niskich dekad, dlatego też w tym przypadku pomiar należy zakończyć przy mniejszych czułościach. Gdy podczas pomiarów zajdzie potrzeba przełączenia dekady $\times 100$ na mniejszy zakres najpierw należy przełączyć dekadę o rząd wielkości mniejszą w pozycję 9.

Przykładowy odczyt z przełączników dekadowych:

$$R_n = 10^9; S5 \times 1000 = 0; S6 \times 100 = 1; S7 \times 10 = 0; S8 \times 1 = 1; S9 \times 0,1 = 1; S10 \times 0,01 = 8$$

Całkowita rezystancja jest równa: $R = R_n \cdot R_d = 10^9 \cdot 101,18 = 1,0119 \cdot 10^{11} \Omega$, gdzie: R_n - przełącznik S3, R_d - pozostałe.

Po zakończeniu pomiarów należy:

- Ta1 przełączyć w pozycję **0**,
- S1 przełączyć w pozycję **10000**,
- S12 przełączyć w pozycję **3 V**,
- S6 lub S5 przełączyć w pozycję **1**.

Tabela 1. Wyniki pomiarów i obliczeń rezystancji oraz rezystywności skrośnej i powierzchniowej próbek

Materiał	R_V	R_S	ρ_V	ρ_S
	[Ω]	[Ω]	[$\Omega \cdot m$]	[Ω]
Teflon				
Laminat				
Getynaks				
Pleksa				
Teflon				

Wartości rezystywności skrośnej ρ_V i powierzchniowej ρ_S w tabeli 1 oblicza się ze wzorów:

$$\rho_V = \frac{R_V \cdot A}{h}, \quad (13)$$

$$\rho_S = \frac{R_S \cdot B}{g} \quad (14)$$

Tabela 2. Wymiary geometryczne próbek

Materiał	h	d_I	g	A	B
	[m]	mm	mm	[m ²]	[m]
Teflon					
Laminat					
Getynaks					
Pleksa					
Teflon					

Oznaczenia w tabeli 2:

h - średnia grubość próbki,

A - efektywna powierzchnia w m^2 , wg wzoru:

$$A = \frac{\pi(d_1+g)^2}{4}, \quad (15)$$

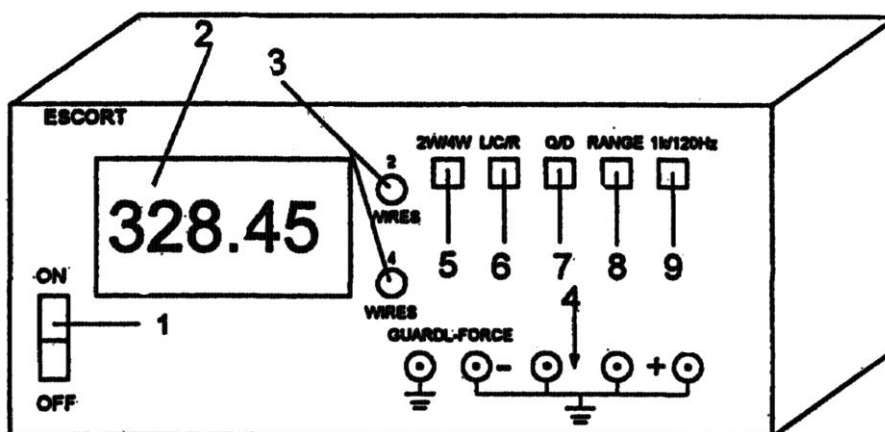
B - efektywna długość elektrody napięciowej w m, wg wzoru:

$$B = \pi(d_1 + g), \quad (16)$$

gdzie: d_1 - średnica elektrody pomiarowej, g - szerokość szczeliny w m.

4.2. Pomiar ε i $tg\delta$

Pomiary wartości ε i $tg\delta$ wykonujemy miernikiem przedstawionym na rysunku 12.

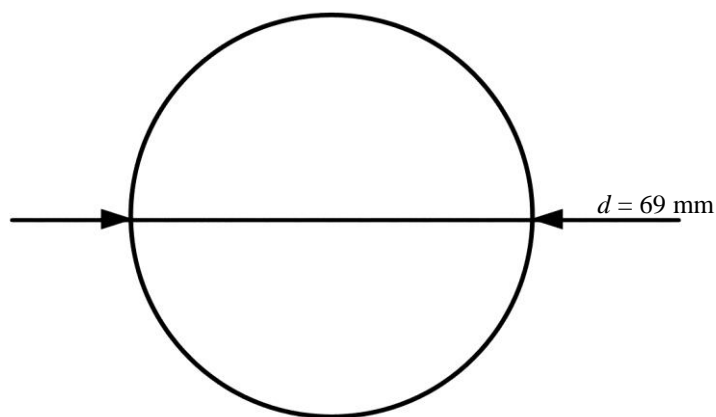


Rys. 12. Wygląd płyty czołowej miernika ESCORT

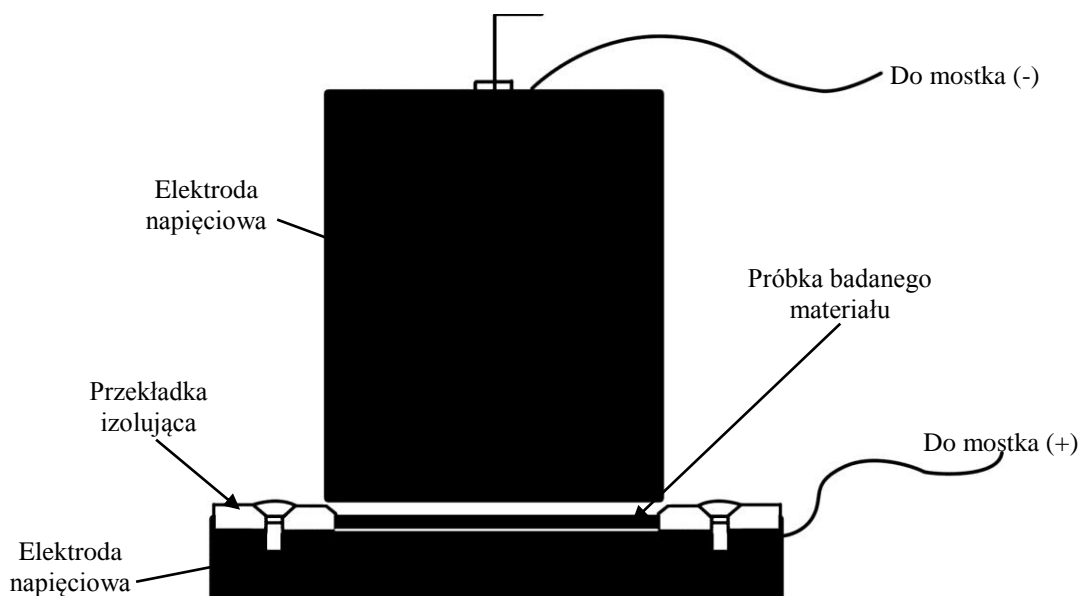
Oznaczenia do rysunku 12:

- 1 - załączanie i wyłączanie,
- 2 - wyświetlacz,
- 3 - wskaźniki przełączników liczby przewodów zasilających układ pomiarowy,
- 4 - gniazda przewodów,
- 5 - przełącznik zmiany przewodów zasilających (2 prądowe, 2 napięciowe),
- 6 - przełącznik badanej wielkości (indukcyjność, pojemność, rezystancja),
- 7 - przełącznik zmiany pomiaru dobroci i kąta stratności próbki,
- 8 - zmiana zakresu,
- 9 - zmiana częstotliwości próbkowania 1 kHz/120 Hz.

Na poniższych rysunkach przedstawiono widok próbki materiału z określeniem wymiarów oraz układ do badania podstawowych właściwości dielektryków.



Rys. 13. Widok próbki z góry oraz jej wymiary



Rys. 14. Układ do badania podstawowych właściwości dielektryków stałych

Pomiary przeprowadza się następująco:

- umieścić badaną próbkę (rysunek 13) w urządzeniu (rysunek 14),
- podłączyć urządzenie do zacisków mostka (+) oraz (-),
- z mostka odczytać wartość pojemności C przełączając przełącznik 6,
- z mostka odczytać wartość kąta stratności $\text{tg}\delta$ przełączając przełącznik 7,
- przełączając przełącznik 9 odczytać dane wartości dla częstotliwości 120 Hz i 1 kHz,
- odczytane wartości zanotować w tabeli 3.

Tabela 3. Wyniki pomiarów pojemności oraz kąta stratności pojedynczych próbek

Materiał	d	C (1 kHz)	C (120 Hz)	$tg\delta$ (1 kHz)	$tg\delta$ (120 Hz)
	[m]	[pF]	[pF]	[-]	[-]
Pleksiglas					
Tekstolit 1					
Tekstolit 2					
Getynaks 1					
Getynaks 2					

Tabela 4. Wyniki obliczeń przenikalności względnej pojedynczych próbek

Materiał	d_1	ϵ_0	S	ϵ (1 kHz)	ϵ (120 Hz)
	[m]	[F/m]	[m ²]	[-]	[-]
Pleksiglas					
Tekstolit 1					
Tekstolit 2					
Getynaks 1					
Getynaks 2					

Oznaczenia w tabelach 3 i 4:

d - średnica próbki,

C - pojemność próbki dla częstotliwości 1 kHz i 120 Hz,

$tg\delta$ - kąt stratności próbki dla częstotliwości 1 kHz i 120 Hz,

d_1 - grubość próbki,

ϵ_0 - przenikalność próżni,

S - powierzchnia próbki,

ϵ - przenikalność względna próbki dla częstotliwości 1 kHz i 120 Hz.

Wartości przenikalności elektrycznej ϵ w tabeli 2 oblicza się ze wzoru:

$$\epsilon = \frac{C \cdot d_1}{\epsilon_0 \cdot S}, \quad (17)$$

gdzie: C - pojemność z tabeli 1 dla częstotliwości 1 kHz i 120 Hz.

4.3. Pomiar ε i $tg\delta$ dla uwarstwienia szeregowego dielektryków

Wykonać pomiar jak dla pojedynczych próbek, układając badany dielektryk w kolejności jaką podaje tabela 5.

Tabela 5. Wyniki pomiarów pojemności oraz kąta stratności próbek przy podwójnym i potrójnym uwarstwieniu szeregowym

Materiał	C (1 kHz)	C (120 Hz)	$tg\delta$ (1 kHz)	$tg\delta$ (120 Hz)
	[pF]	[pF]	[-]	[-]
Pleksiglas Tekstolit 2				
Getynaks 2 Tekstolit 1				
Pleksiglas Tekstolit 2 Getynaks 1				
Getynaks 2 Tekstolit 1 Pleksiglas				

5. OPRACOWANIE SPRAWOZDANIA

Sprawozdanie powinno zawierać:

- schematy układów pomiarowych,
- tabele z wynikami pomiarów i obliczeń,
- przykładowe obliczenia,
- uwagi i wnioski odnośnie otrzymanych wyników z komentarzem.

6. PYTANIA KONTROLNE

- Wyjaśnić zjawisko polaryzacji dielektryków.
- Co to jest współczynnik strat dielektrycznych?
- Narysować i omówić schemat zastępczy dielektryka i wykres wskazowy prądów i napięć.
- Czynniki wpływające na wielkość strat dielektrycznych.
- Co nazywamy rezystywnością skrośną i powierzchniową?

7. LITERATURA

- PN-88/E-04405: Materiały elektroizolacyjne stałe. Pomiary elektrycznej oporności.
- Babikow M.A.: *Technika wysokich napięć*. Warszawa, PWN 1967.
- Flisowski Z.: *Technika wysokich napięć*. Warszawa, WNT 1995.
- Kolbiński K., Słowikowski J.: *Materiałoznawstwo elektrotechniczne*. Warszawa, Wyd. Politechniki Warszawskiej 1975.
- Mosiński F.: *Podstawy TWN*. Łódź, Wyd. Politechniki Łódzkiej 1994.